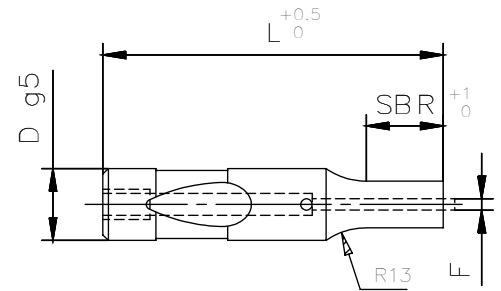
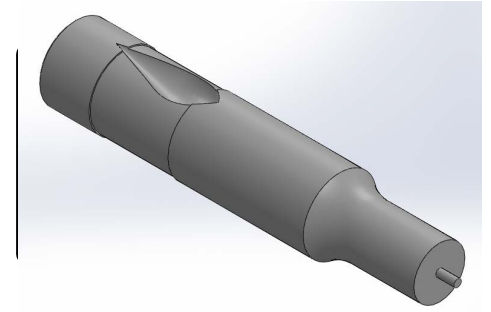
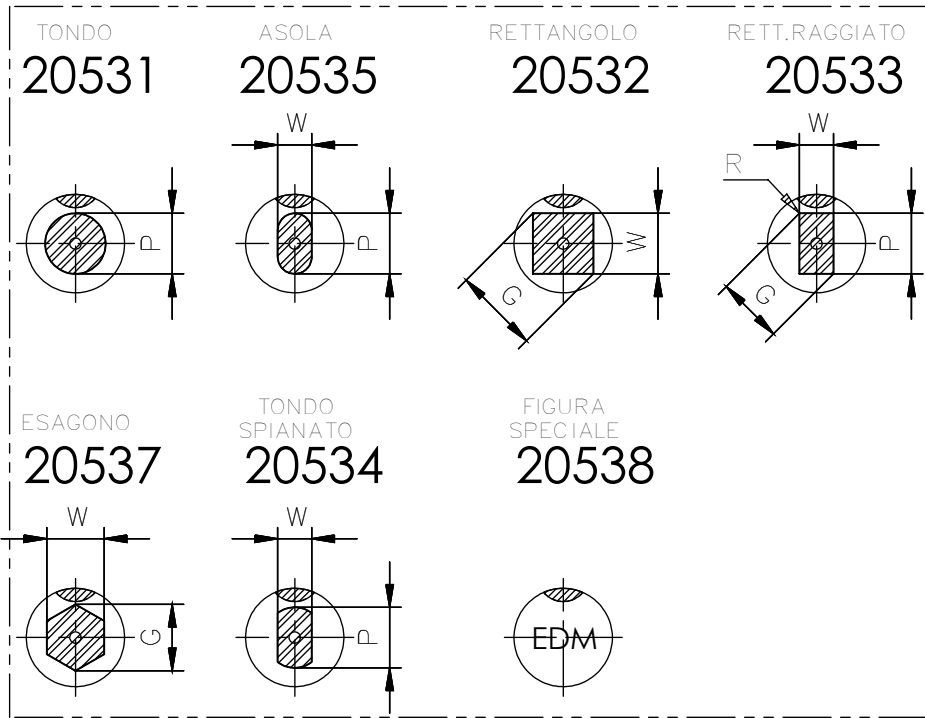


PUNZONI INNESTO RAPIDO SERIE PESANTE CON 6 ESPULSORE

Ball Lock Punches Heavy Duty Ejector

Acciaio/Steel: X82WMoV65 (M2)

Durezza/Hardness: HRC 60/64



Acciaio/Steel: X82WMoV65 (M2)

Durezza/Hardness: HRC 60/64 – Testa/Head: HRC 50/55

Tolleranza/Tolerance

Tondi/Round P: +0,1

0

Sagome/Shape: P,W +0,01

-0,01

Sede goccia standard: 90° come in figura. Disponibile a 0°, 180°, 270° senza sovrapprezzo

Standard ball set location is at 90° as shown. Available at 0°, 180° 270° for same price

Le viste sono guardate attraverso il gambo ma disegnate con linea piena per chiarezza

Views are shown looking through the shank but drawn with solid lines for clarity

Per alterazioni standard v. pagg.:

For standard alterations see pagg.:

D	SBR	F	TONDI		SAGOME		L						
			D1 min	D1 max	W min	P/G max	63	71	80	90	100	110	125
10	19	1,05	2,50	9,98	2,50	10,00	●	●	●	●	●		
13	19	1,5	5,00	12,98	4,50	13,00	●	●	●	●	●	●	●
16	19	1,5	8,00	15,98	6,00	16,00	●	●	●	●	●	●	●
20	19	2,3	12,00	19,98	8,00	20,00	●	●	●	●	●	●	●
25	19	2,3	16,00	24,98	10,00	25,00		●	●	●	●	●	●
32	19	2,3	24,00	31,98	12,00	32,00		●	●	●	●	●	●
40	25	2,3	30,00	39,98	14,00	40,00		●	●	●	●	●	●