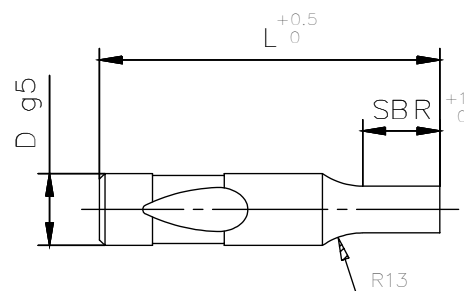
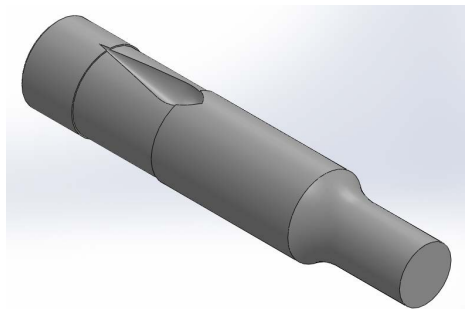
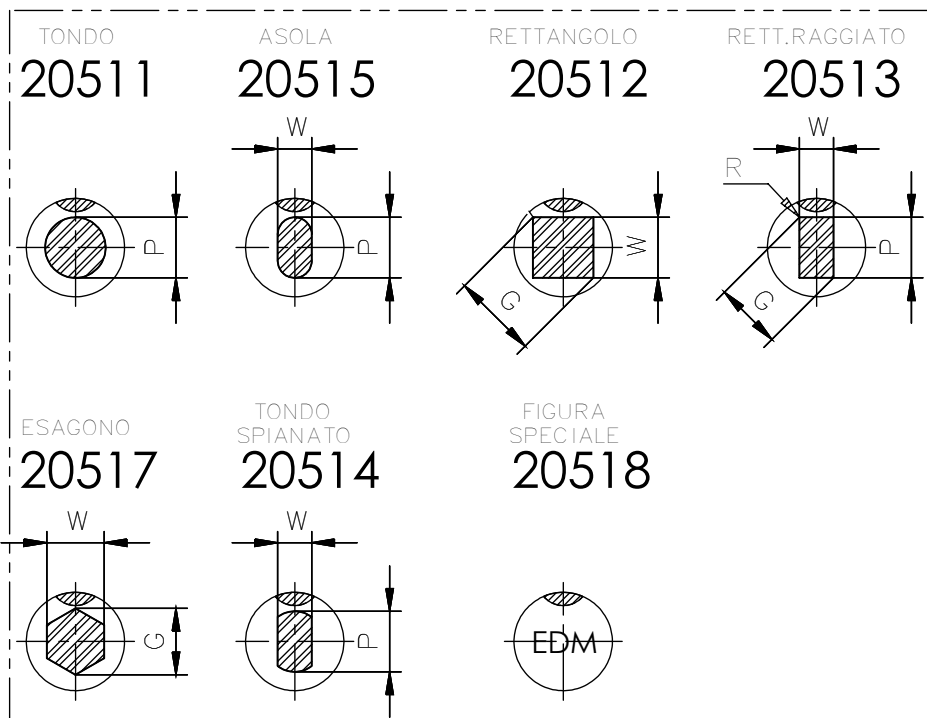


# PUNZONI INNESTO RAPIDO SERIE PESANTE

## Ball Lock Punches Heavy Duty



Acciaio/Steel: X82WMoV65 (M2)  
 Durezza/Hardness: HRC 60/64  
 Tolleranza/Tolerance  
 Tondi/Round: +0,1  
 0  
 Sagome/Shape: +0,01  
 -0,01

Sede goccia standard: 90° come in figura. Disponibile a 0°, 180°, 270° senza sovrapprezzo  
 Standard ball set location is at 90° as shown. Available at 0°, 180° 270° for same price  
 Le viste sono guardate attraverso il gambo ma disegnate con linea piena per chiarezza  
 Views are shown looking throught the shank but srawn with solid lines for clarity  
 Per alterazioni standard v. pagg.:  
 For standard alterations see pagg.:

| D  | SBR | TONDI  |        | SAGOME |         | L  |    |    |    |     |     |     |
|----|-----|--------|--------|--------|---------|----|----|----|----|-----|-----|-----|
|    |     | D1 min | D1 max | W min  | P/G max | 63 | 71 | 80 | 90 | 100 | 110 | 125 |
| 10 | 19  | 2,50   | 9,98   | 2,50   | 10,00   | ●  | ●  | ●  | ●  | ●   | ●   | ●   |
| 13 | 19  | 5,00   | 12,98  | 4,50   | 13,00   | ●  | ●  | ●  | ●  | ●   | ●   | ●   |
| 16 | 19  | 8,00   | 15,98  | 6,00   | 16,00   | ●  | ●  | ●  | ●  | ●   | ●   | ●   |
| 20 | 19  | 12,00  | 19,98  | 8,00   | 20,00   | ●  | ●  | ●  | ●  | ●   | ●   | ●   |
| 25 | 19  | 16,00  | 24,98  | 10,00  | 25,00   |    | ●  | ●  | ●  | ●   | ●   | ●   |
| 32 | 19  | 24,00  | 31,98  | 12,00  | 32,00   |    | ●  | ●  | ●  | ●   | ●   | ●   |
| 40 | 25  | 30,00  | 39,98  | 14,00  | 40,00   |    | ●  | ●  | ●  | ●   | ●   | ●   |