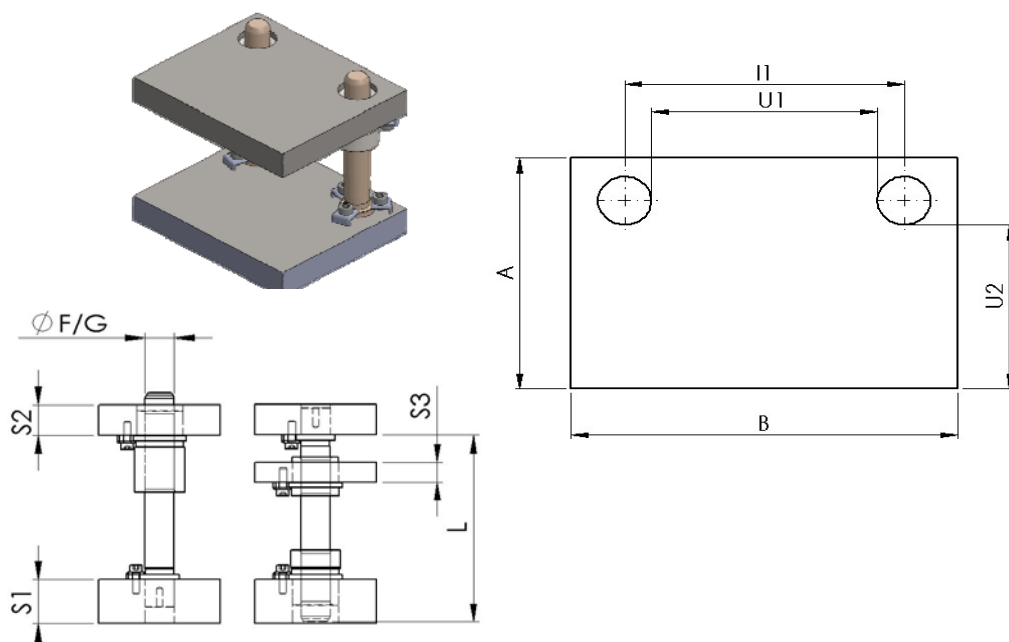


PORTASTAMPO 2 COLONNE POSTERIORI 2 - 3 PIASTRE - 33101

COLONNE E BOCCOLE TIPO ESTRAIBILE



Materiale: UNI C 45

Esterni contorniti di fresa +0 -4

Piani rettificati di tangenziale ± 2 mm

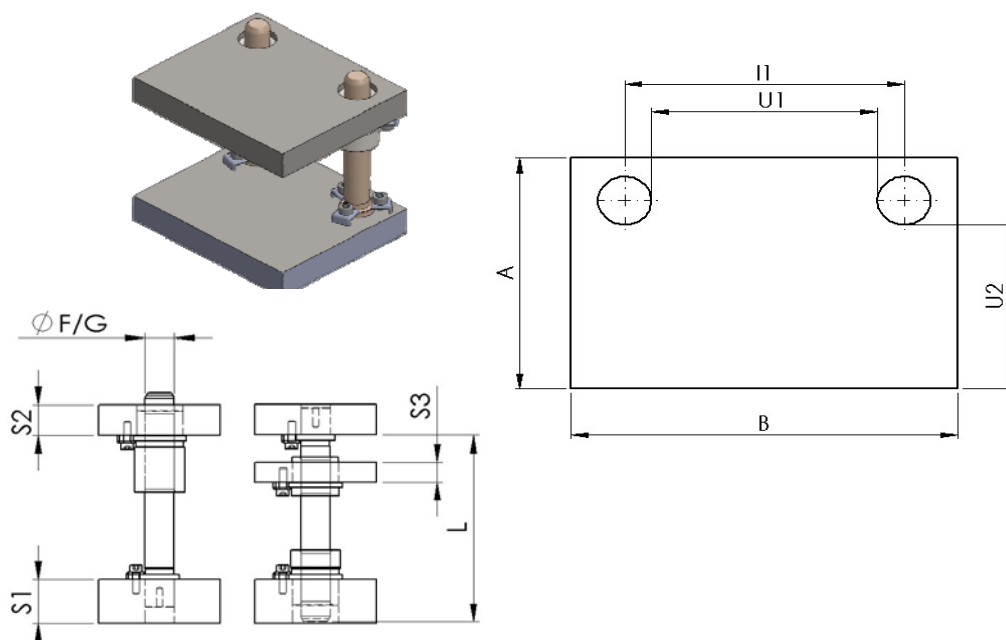
Staffette: M6 \varnothing 18-25; M8 \varnothing 30-40-50

Es.di ordinazione:33101-B*A/S1/S2/S3(se presente)/L(*anche diverse da catalogo)

B	A	S1	S2	S3	F-G	L*	I1	U1	U2	R1	R2	KG(2)	KG(3)
150	125	23	23	23	18	130	100	58	83	15,5	21	8	12
150	125	28	23	23	18	130	100	58	83	15,5	21	9	14
150	150	28	28	23	25	130	92	41	99	20	26	11	17
150	150	38	28	23	25	130	92	41	99	20	26	13	19
175	175	28	28	23	25	130	117	66	124	20	26	15	23
175	175	38	28	23	25	130	117	66	124	20	26	17	26
170	100	28	28	18	18	130	120	78	58	15,5	21	8	10
170	100	33	28	18	18	130	120	78	58	15,5	21	9	11
200	120	28	28	18	18	150	150	108	78	15,5	21	12	14
200	120	33	28	18	18	150	150	108	78	15,5	21	13	15
200	150	28	28	23	25	150	142	91	99	20	26	14	19
200	150	38	28	23	25	150	142	91	99	20	26	17	21
200	175	28	28	23	25	150	142	91	124	20	26	17	23
200	175	38	28	23	25	150	142	91	124	20	26	20	25
200	200	28	28	23	25	160	142	91	149	20	26	19	25
200	200	38	28	23	25	160	142	91	149	20	26	22	28
250	150	33	33	23	25	160	192	141	99	20	26	21	27
250	150	38	33	23	25	160	192	141	99	20	26	23	30
250	200	33	33	23	25	160	192	141	149	20	26	28	38
250	200	38	33	23	25	160	192	141	149	20	26	30	40
250	250	33	33	28	30	170	180	118	188	25	31,5	35	50
250	250	38	33	28	30	170	180	118	188	25	31,5	38	52
300	150	33	33	23	25	170	242	191	99	20	26	25	34
300	150	38	33	23	25	170	242	191	99	20	26	27	36
300	200	38	38	23	25	170	242	191	149	20	26	38	47
300	200	48	38	23	25	170	242	191	149	20	26	43	52
300	250	38	38	28	30	170	230	168	188	25	31,5	48	66
300	250	48	38	28	30	170	230	168	188	25	31,5	54	72
300	300	38	38	28	30	170	230	168	238	25	31,5	58	79
300	300	48	38	28	30	170	230	168	238	25	31,5	65	86
350	200	38	38	23	25	180	292	241	149	20	26	45	59
350	200	48	38	23	25	180	292	241	149	20	26	50	64
350	250	38	38	28	30	180	280	218	188	25	31,5	56	77

PORTASTAMPO 2 COLONNE POSTERIORI 2 - 3 PIASTRE - 33101

COLONNE E BOCCOLE TIPO ESTRAIBILE



Materiale: UNI C 45

Esterni contorniti di fresa +0 -4

Piani rettificati di tangenziale ± 2 mm

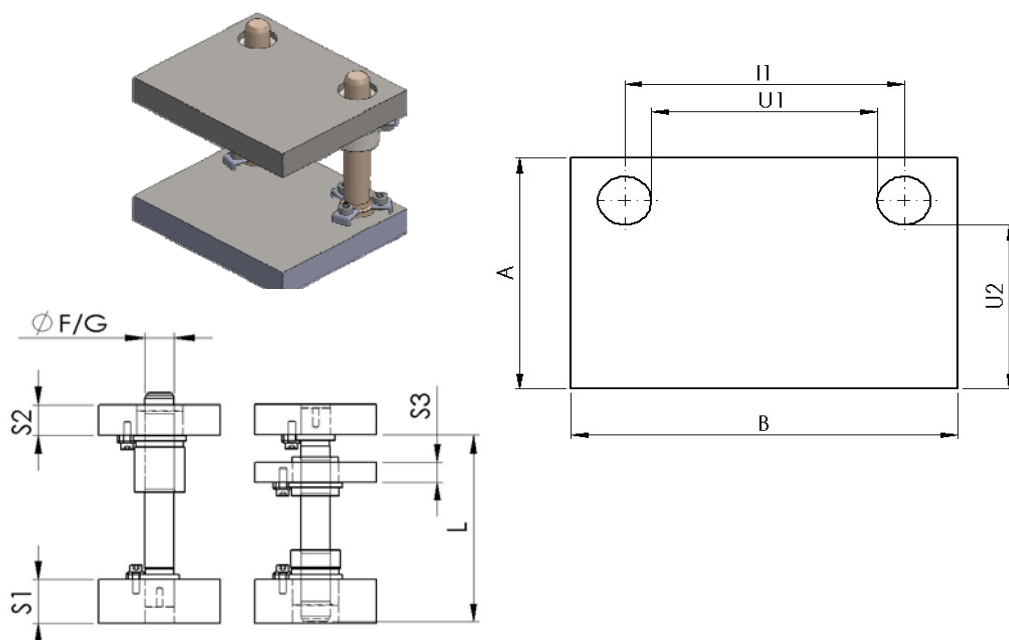
Staffette: M6 $\varnothing 18-25$; M8 $\varnothing 30-40-50$

Es.di ordinazione: 33101-B*A/S1/S2/S3(se presente)/L(*anche diverse da catalogo)

B	A	S1	S2	S3	F-G	L*	I1	U1	U2	R1	R2	KG(2)	KG(3)
350	250	48	38	28	30	180	280	218	188	25	31,5	63	84
350	300	38	38	33	30	200	280	218	238	25	31,5	67	96
350	300	48	38	33	30	200	280	218	238	25	31,5	76	105
350	350	38	38	33	40	200	265	191	276	30	36,5	78	113
350	350	48	38	33	40	200	265	191	276	30	36,5	88	122
400	200	38	38	28	25	180	342	291	149	20	26	51	70
400	200	48	38	28	25	180	342	291	149	20	26	58	77
400	250	38	38	33	30	200	330	268	188	25	31,5	64	92
400	250	48	38	33	30	200	330	268	188	25	31,5	72	100
400	300	48	48	33	40	200	315	241	226	30	36,5	96	129
400	300	58	48	33	40	200	315	241	226	30	36,5	106	140
400	350	48	48	33	40	200	315	241	276	30	36,5	112	151
400	350	58	48	33	40	200	315	241	276	30	36,5	123	163
400	400	48	48	33	40	200	315	241	326	30	36,5	128	173
400	400	58	48	33	40	200	315	241	326	30	36,5	141	186
450	250	48	48	33	30	200	380	318	188	25	31,5	90	116
450	250	58	48	33	30	200	380	318	188	25	31,5	99	125
450	350	48	48	33	40	200	365	291	276	30	36,5	126	163
450	350	58	48	33	40	200	365	291	276	30	36,5	139	175
450	450	48	48	33	40	200	365	291	376	30	36,5	162	209
450	450	58	48	33	40	200	365	291	376	30	36,5	178	226
500	300	48	48	33	40	200	415	341	226	30	36,5	120	155
500	300	58	48	33	40	200	415	341	226	30	36,5	132	167
500	400	48	48	38	40	200	415	341	326	30	36,5	160	215
500	400	58	48	38	40	200	415	341	326	30	36,5	176	230
500	500	48	48	38	50	200	400	341	426	36	44,5	200	268
500	500	58	48	38	50	200	400	341	426	36	44,5	220	288
600	300	48	48	38	50	200	500	410	210	36	44,5	144	196
600	300	58	48	38	50	200	500	410	210	36	44,5	158	207
600	350	48	48	38	50	200	500	410	260	36	44,5	168	225
600	350	58	48	38	50	200	500	410	260	36	44,5	185	242
600	400	48	48	38	50	200	500	410	310	36	44,5	192	257
600	400	58	48	38	50	200	500	410	310	36	44,5	211	276

PORTASTAMPO 2 COLONNE POSTERIORI 2 - 3 PIASTRE - 33101

COLONNE E BOCCOLE TIPO ESTRAIBILE



Materiale: UNI C 45

Esterni contorniti di fresa +0 -4

Piani rettificati di tangenziale ± 2 mm

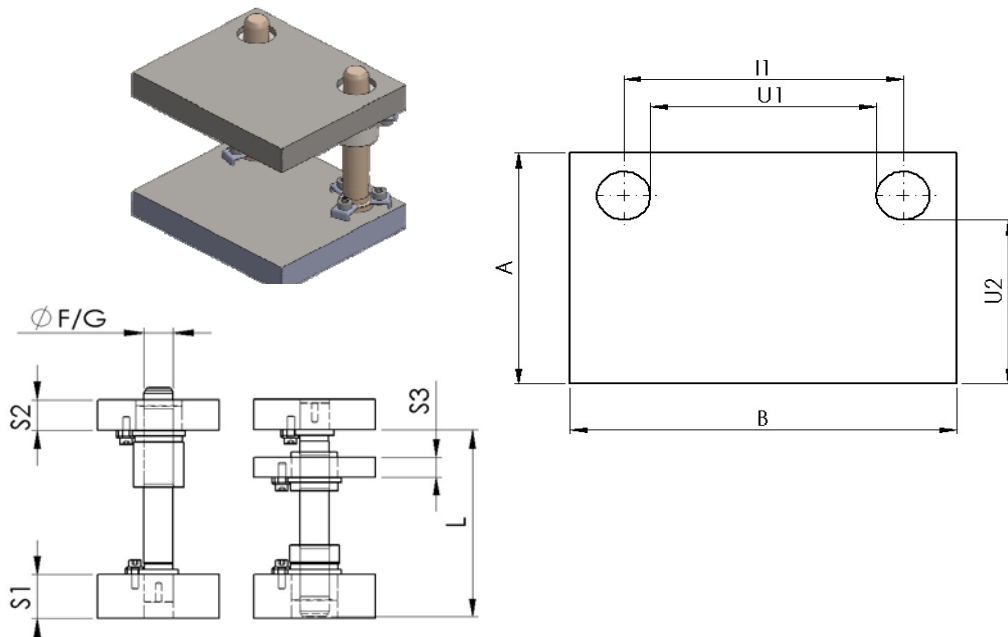
Staffette: M6 \emptyset 18-25; M8 \emptyset 30-40-50

Es.di ordinazione:33101-B*A/S1/S2/S3(se presente)/L(*anche diverse da catalogo)

B	A	S1	S2	S3	F-G	L*	I1	U1	U2	R1	R2	KG(2)	KG(3)
600	500	48	48	38	50	200	500	410	410	36	44,5	240	322
600	500	58	48	38	50	200	500	410	410	36	44,5	264	346
600	600	48	48	38	50	200	500	410	510	36	44,5	288	386
600	600	58	48	38	50	200	500	410	510	36	44,5	317	415
700	300	48	48	38	50	200	600	510	210	36	44,5	168	225
700	300	58	48	38	50	200	600	510	210	36	44,5	185	242
700	400	58	48	38	50	200	600	510	310	36	44,5	246	323
700	400	58	58	38	50	200	600	510	310	36	44,5	269	345
700	500	58	48	38	50	200	600	510	410	36	44,5	308	403
700	500	58	58	38	50	200	600	510	410	36	44,5	336	431
700	600	58	48	38	50	200	600	510	510	36	44,5	370	484
700	600	58	58	38	50	200	600	510	510	36	44,5	403	517
700	700	58	48	38	50	200	600	510	610	36	44,5	431	565
700	700	58	58	38	50	200	600	510	610	36	44,5	470	604
800	300	58	48	38	50	200	700	610	210	36	44,5	211	277
800	300	58	58	38	50	200	700	610	210	36	44,5	230	296
800	400	58	48	38	50	200	700	610	310	36	44,5	282	369
800	400	58	58	38	50	200	700	610	310	36	44,5	307	395
800	500	58	48	38	50	200	700	610	410	36	44,5	352	461
800	500	58	58	38	50	200	700	610	410	36	44,5	384	493
800	600	58	48	38	50	200	700	610	510	36	44,5	422	553
800	600	58	58	38	50	200	700	610	510	36	44,5	461	591
800	700	58	48	38	50	200	700	610	610	36	44,5	493	645
800	700	58	58	38	50	200	700	610	610	36	44,5	538	690
1000	300	58	48	38	50	200	900	810	210	36	44,5	264	346
1000	300	58	58	38	50	200	900	810	210	36	44,5	288	370
1000	400	58	48	38	50	200	900	810	310	36	44,5	352	461
1000	400	58	58	38	50	200	900	810	310	36	44,5	384	493
1000	500	58	48	38	50	200	900	810	410	36	44,5	440	576
1000	500	58	58	38	50	200	900	810	410	36	44,5	480	616
1000	600	58	48	38	50	200	900	810	510	36	44,5	528	691
1000	600	58	58	38	50	200	900	810	510	36	44,5	576	740
1000	800	58	48	38	50	200	900	810	710	36	44,5	704	922

PORTASTAMPO 2 COLONNE POSTERIORI 2 - 3 PIASTRE - 33101

COLONNE E BOCCOLE TIPO ESTRAIBILE



Materiale: UNI C 45

Esterni contorniti di fresa +0 -4

Piani rettificati di tangenziale ± 2 mm

Staffette: M6 \varnothing 18-25; M8 \varnothing 30-40-50

Es.di ordinazione:33101-B*A/S1/S2/S3(se presente)/L(*anche diverse da catalogo)

B	A	S1	S2	S3	F-G	L*	I1	U1	U2	R1	R2	KG(2)	KG(3)
1000	800	58	58	38	50	200	900	810	710	36	44,5	768	986