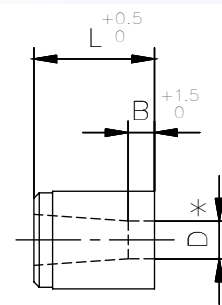
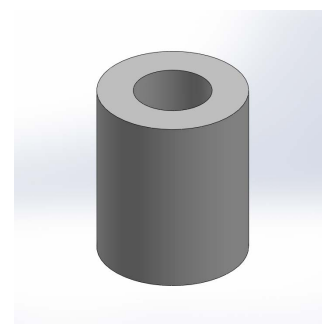
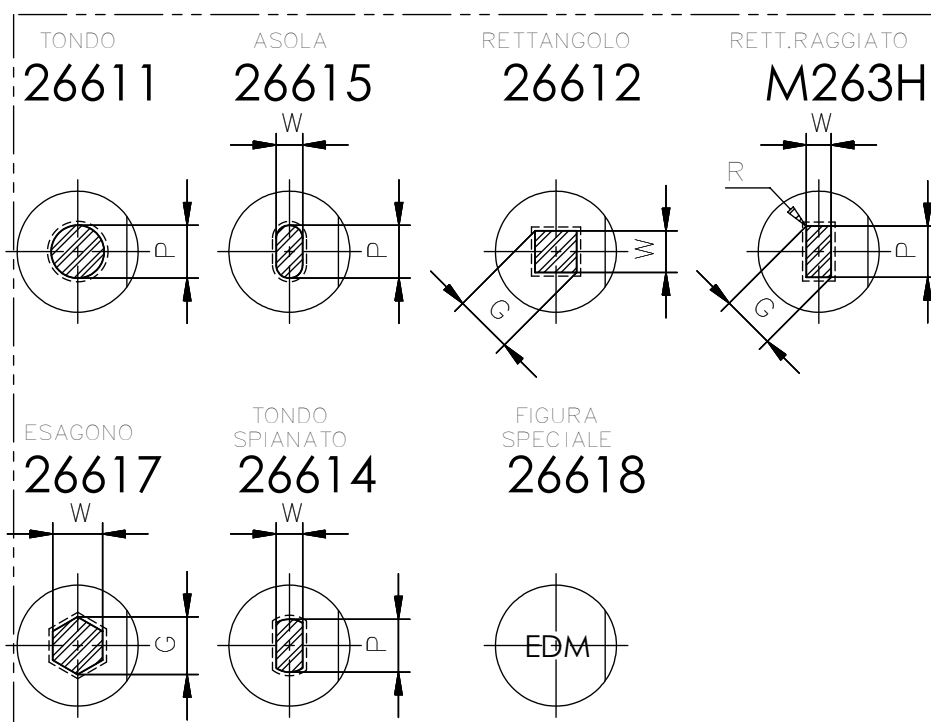


MATRICI LISCE SCARICO CONICO

Press-Fit Buttons Taper Relief

26



* n5 (10-25)
j6 (32-100)

Acciaio/Steel: X82WMoV65 (M2)

Durezza/Hardness: HRC 60/64

Tolleranza/Tolerance

Tondi/Round P: 0/+0,01

Sagome/Shape P,W: 0/+0,02

Conicità standard: Tondi 1° per lato/Sagome 1-1/2° per lato

Standard taper: Round 1° per side/Shaped 1-1/2° per side

Chiavetta standard 0° come in figura; disponibile a 90°, 180°, 270° con sovrapprezzo

Standard flat location is at 0° as shown; available at 90°, 180°, 270° with some alteration price

Per alterazioni standard v. pagg.:

For standard alterations see pages:

Figure EDM v. pag.:

EDM shape see pag.:

D	B	TONDI		SAGOME		L						
		D1 min	D1 max	W min	P/G max	20	22	25	28	30	32	35
10	4	2,00	5,50	2,00	5,50	●	●	●	●	●	●	●
13	4	2,00	7,50	2,00	7,50	●	●	●	●	●	●	●
16	4	5,00	8,50	2,50	8,50	●	●	●	●	●	●	●
20	4	5,50	11,00	3,20	11,00	●	●	●	●	●	●	●
22	6	7,50	13,50	4,00	13,50	●	●	●	●	●	●	●
25	6	9,50	16,50	4,80	16,50	●	●	●	●	●	●	●
32	6	13,00	20,50	5,50	20,50	●	●	●	●	●	●	●
38	8	16,00	26,50	6,40	26,50	●	●	●	●	●	●	●
40	8	16,50	26,50	6,40	26,50	●	●	●	●	●	●	●
45	8	22,00	31,00	7,50	31,00			●	●	●		●
50	8	24,00	34,00	8,00	34,00			●	●	●		●
56	8	26,00	38,00	8,50	38,00			●	●	●		●
63	8	30,00	43,00	9,00	43,00			●	●	●		●
71	8	34,00	48,00	9,50	48,00			●	●	●		●
76	8	36,00	52,00	10,00	52,00							●
85	8	40,00	58,00	11,00	58,00							●
90	8	43,00	61,00	12,00	61,00							●
100	8	48,00	68,00	13,00	68,00							●