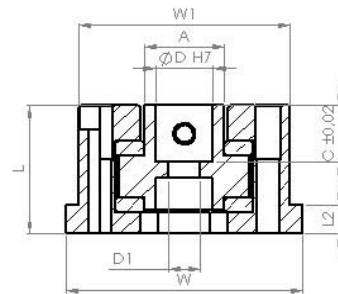
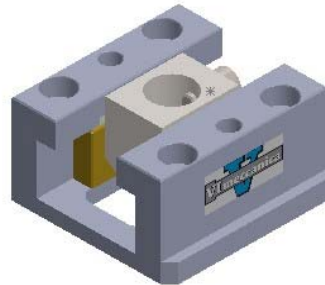
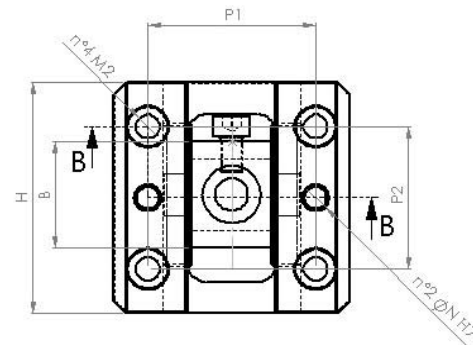


UNITA' DI SCORRIMENTO INCLINABILI TIPO "S"

MATERIALE: corpo acciaio non legato, pattini in bronzo con inserti in grafite



SEZIONE B-B



CODICE	D	Corsa	D1	A	B	C	L	L1	L2	H	W	W1	P1	P2	M2	N
79400-8	8	10	4,5	11	20	8	22	12,5	5	32	33	30	24	20	M 3	3
79400-10	10	18	5,5	15	25	10	27	13	5	45	45	40	32	30	M 4	4
79400-12	12	20	7	17	25	12	32	18	7	50	57	51	39	35	M 6	6
79400-16	16	25	9	22	30	16	36	20	8	65	65	58	46	40	M 6	6
79400-20	20	30	11	26	40	20	42	23	11	80	80	72	56	55	M 8	8
79400-25	25	35	14	32	45	25	50	28	15	90	93	85	66	65	M10	10
79400-30	30	40	14	38	50	30	55	30	15	100	101	93	74	70	M10	10
79400-35	35	45	14	45	60	35	62	35	15	120	120	110	85	80	M12	10
79400-40	40	50	18	55	70	40	70	40	15	135	130	120	95	90	M12	10
79400-45	45	55	18	60	80	45	80	45	15	150	140	130	105	110	M12	10